



Zvedák motoru / zvedák převodovky / FAULENZER do 0,5 t

DGH 500

Č. výrobku: 24365



Před prvním použitím si důkladně přečtěte návod k obsluze a bezpečnostní pokyny

DEMA-VERTRIEBS GMBH • IM TOBEL 4 • 74547 ÜBRIGSHAUSEN
WWW.DEMA-VERTRIEB.COM

© DEMA VERTRIEBS-GMBH

Obsah

1 Bezpečnostní pokyny	3
1-1 Určený účel	3
2 Význam piktogramů	4
3 Montáž	5
4 Obsluha	5
4-1 Zvednutí	5
4-2 Spuštění	5
5 Údržba	5
5-1 Odvzdušnění	5
6 Likvidace	6
7 Technické údaje	6
8 Výkres	6
9 Seznam dílů	7
10 CE-Deklarace shody	8

1 Bezpečnostní pokyny

- Změny, sloužící technickému pokroku může výrobce zavést bez předchozího upozornění a nemusí být zohledněny v tomto návodu.
- Před použitím zkontrolujte stroj na úplnost, funkčnost a těsnost.
- Nikdy nepoužívejte zkažený nebo nefunkční stroj! Kontaktujte výrobce, nebo si dejte stroj prohlédnout kvalifikovanému odbornému personálu.
- Pracujte stále soustředěně a opatrně!
- V žádném případě nepoužívejte nepřiměřenou sílu.
- Nikdy nepřekročte maximální nosnost (viz technické údaje)
- Děti a třetí osoby držte mimo pracovních prostor.
- Při práci nenoste volný oděv ani volné šperky, mohly by se zachytit o pohyblivé části a způsobit poranění.
- Držák převodovek umístěte pouze na rovném, čistém, suchém a neklouzavém povrchu. Pozor na to, aby povrch unesl zátěž.
- Pracujte stále při dobrém osvětlení.
- Nikdy nevystavte stroj tekoucí vodě ani dešti.
- Když stroj nepoužíváte, odložte ho na suché místo a spusťte jej úplně dole!
- Zvedák naplňte pouze vhodným hydraulickým olejem a v žádném případě nepoužívejte brzdovou kapalinu, nebo jiné tekutiny.
- Pozor na to, aby bylo břemeno uloženo vždy centrálně!
- Nikdy nepracujte, když jste unavený, nebo pod vlivem alkoholu, drog, léků a jiných omamných látek.
- Obaly (fólie, plastové sáčky, styropor atd.) uložte pouze na místa, nedostupné dětem, hlavně kojencům. Obaly mohou představovat skryté ohrožení (např. nebezpečí udušení).
- Důležité: Po montáži nechte stroj odpočívat alespoň půl hodiny, aby mohli z hydraulického oleje vystoupit případné vzduchové bubliny.

1-1 Určený účel

- Držák převodovek je určen pro přidržení a transport převodovek a motorů do max. hmotnosti 500 kg.
- Zvedák převodovek není vhodný pro trvalé držení břemen!

2 Význam piktogramů

	Před prvním použitím si přečtěte návod k obsluze!
	Dodržujte pokyny pro údržbu v návodu k obsluze
	Používejte osobní ochranné prostředky, rukavice
	Nikdy nepoužívejte stroj jako náhradu žebříku!
	Nezdržujte se pod zvednutým břemenem!!
	Nepřesouvejte břemeno ve zvednutém stavu!
	Nikdy nezvedejte nezajištěná břemena!
	Zákaz práce na nerovném povrchu!
	Varování před poraněním rukou!
	Obecné varování před nebezpečným místem!
	Max. nosnost
	Výška zdvihu
	Hmotnost netto

3 Montáž

- Vybalte zcela stroj a porovnejte obsah s výkresem (Výkres může být použit jako pomůcka při montáži).
- Namontujte kolečka na držák!
- Našroubujte držák na základnu.
- Nasadte vidlici na konec pístu a stiskněte ho dolů.

4 Obsluha

4-1 Zvedání

- Přesuňte zvedák do potřebné polohy, pootočte seřizovací páku ve směru hodinových ručiček a sešlapujte pedál tak dlouho, dokud se stůl nebude nacházet v požadované výši.
- Břemeno opatrně vystředte do středu stolu, pozor na to, aby bylo těžiště břemene uprostřed stolu. Kromě toho se břemeno musí stabilně usadit na stůl a zajistit.

4-2 Spouštění

- Nejprve se přesvědčte, že se v zóně zvedáku nenachází žádné nářadí, ani podobné předměty.
- Pomalu pootočte seřizovací páku proti směru hodinových ručiček, v důsledku toho se zvedák spustí. Spusťte jej do nejnižší polohy.
- Následně ihned přesuňte zvedák s břemenem na vhodné místo opravy. Zvedákem pohybujte opatrně.

5 Údržba

- Pravidelně mažte všechny pohyblivé části zvedáku převodovek vhodným mazacím olejem.
- Pravidelně kontrolujte stav oleje.
- Pro dosažení co největší životnosti nejpozději po roce úplně vyměňte hydraulický olej.
- Pokud klesne výkon čerpadla zvedáku, musíte stroj odvzdušnit.

5-1 Odvzdušnění

- Pro odstranění vzduchu z hydraulického systému otočte odvzdušňovací šroub proti směru hodinových ručiček o půl otáčky a sešlapněte pedál 15 - 2, krát.
- Pro kontrolu zvedáku ho vysuňte nenaložený úplně nahoru. Pak pomalu pootočte seřizovací páku proti směru hodinových ručiček a zkontrolujte rychlost poklesu stolu.
- Po odvzdušnění dotáhněte odvzdušňovací šroub.

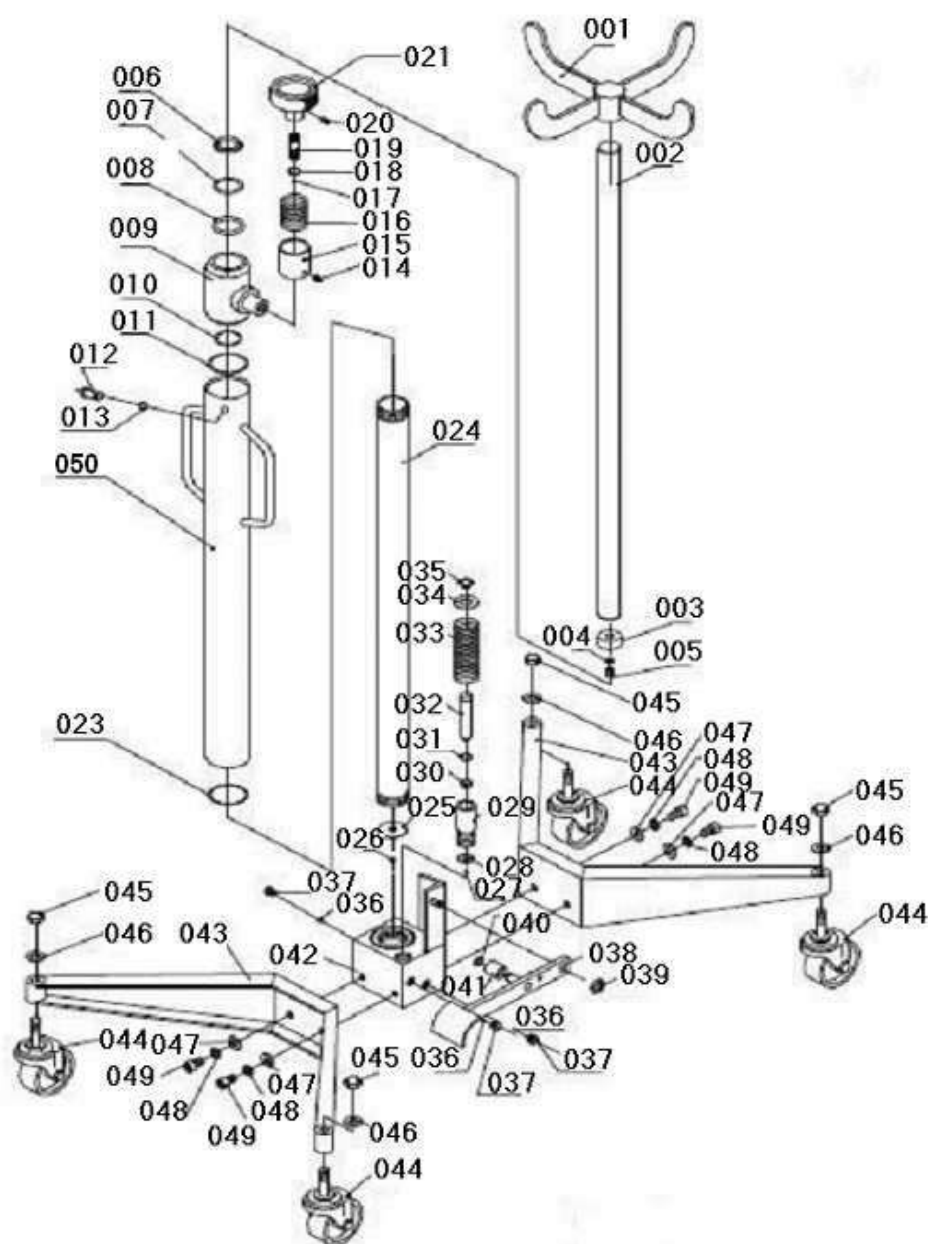
6 Likvidace

V případě likvidace tohoto stroje se obraťte na DEMA Vertriebs-GmbH, na svého lokálního dodavatele, nebo na místního zpracovatele odpadů. V žádném případě stroj nelikvidujte jako komunální, ani jako domovní odpad. Významně tím přispějete k ochraně životního prostředí.

7 Technické údaje

Maximální nosnost	500 kg
Minimální pracovní výška	1180 mm
Maximální pracovní výška	1900 mm
Hmotnost	ca. 27 kg

8 Výkres



9 Seznam dílů

Č.	Označení	Počet
001	Vidlice	1
002	Ojnice	1
003	Hlava pístu	1
004	Těsnící kroužek	1
005	Šroub	1
006	Těsnící kroužek	1
007	O-kroužek	1
008	O-kroužek	1
009	Hlava válce	1
010	O-kroužek	1
011	O-kroužek	1
012	Šroub	1
013	O-kroužek	1
014	Šroub	1
015	Distanční pouzdro	1
016	Pružina	1
017	Koule	1
018	O-kroužek	2
019	Ventil	1
020	Pouzdro pružiny	1
021	Ruční kolečko	1
022	Kryt	1
023	Těsnící kroužek	1
024	Válec	1
025	Těsnění válce	1
026	Koule	1
027	Koule	1
028	Těsnění čerpadla	1
029	Těleso čerpadla	1
030	V-kroužek	1
031	O-kroužek	1
032	Jádro čerpadla	1
033	Tlačná pružina	1
034	Pružná deska	1
035	Talířová pružina	1
036	Koule	3
037	Šroub	3
038	Pedál	1
039	Matice	1
040	Talířová pružina	1
041	Pouzdro	1
042	Základna	1
043	Držák	2
044	Kolečko	4
045	Matice	4
046	Podložka	4
047	Podložka	4
048	Podložka	4
049	Šroub	4
050	Plášť	1

10 CE-Deklarace shody

EU-Deklarace shody EU Declaration of Conformity

Tímto deklarujieme my,
We herewith declare

DEMA-Vertriebs GmbH
Im Tobel 4, 74547 Übrigshausen, Germany

že takto označený stroj odpovídá svou koncepcí, konstrukcí, jakož i provedením, uvedeným na trh základním platným směrnici EU pro bezpečnost a ochranu zdraví.

That the following Appliance complies with the appropriate basic safety and health requirements of the EU Directive based on its design and type, as brought into circulation by us.

Po námi neodsouhlasených změnách ztrácí tato deklarace platnost.

In case of alteration of the machine, not agreed upon by us, this declaration will cease to be valid.

Označení stroje: <i>Machine Description:</i>	Zvedák motoru / Zvedák převodovky / Faulenzer 0,5 t
Č. výrobku: <i>Article-No.:</i>	24365
Platné směrnice EU: <i>EU-Directives:</i>	2006/42/EG
Použité harmonizované normy: <i>Applicable harmonized standards:</i>	EN 12100:2010 EN 1494:2000+A1:2008 EN 13857:2008 EN 349:1993+A1:2008
Č. certifikátu: <i>Certificate number.:</i>	0B131230.ZZM3730
Zkušebna: <i>Testing institut:</i>	NB 1282
Zodpovědný za dokumentaci: <i>Responsible for Documents:</i>	Romeo Gut Birkichstrasse 8 74549 Wolpertshausen
Místo: <i>Place:</i>	Übrigshausen
Datum: <i>Date:</i>	05.12.2017
Podpis výrobce: <i>Authorised Signature:</i>	
Údaje k podpisu: <i>Title of Signatory:</i>	Pan Abendschein, konatel