



# PŘEPRAVNÍ VOZÍK NA DESKOVÝ MATERIÁL DPW4

ČÍSLO VÝROBKU: 19873



Vzhled na obrázku se může lišit od skutečnosti!

**PŘED PRVNÍM POUŽITÍM SI POZORNĚ PŘEČTĚTE TENTO NÁVOD NA OBSLUHU A  
BEZPEČNOSTNÍ POKYNY!**

DEMA-VERTRIEBS GMBH • IM TOBEL 4 • 74547 ÜBRIGSHAUSEN  
[WWW.DEMA-VERTRIEB.COM](http://WWW.DEMA-VERTRIEB.COM)

© DEMA VERTRIEBS-GMBH

---

POSLEDNÍ AKTUALIZÁCE: 10.11.2021






# 1 BEZPEČNOSTNÉ POKYNY

- Změny, které mají sloužit technickému pokroku, může výrobce vykonat bez předchozího upozornění a nemusí být ještě zohledněny v tomto návodu na obsluhu.
- Před uvedením výrobku do provozu zkontrolujte, zda je kompletní a funkční!
- Nikdy neuvádějte do provozu poškozený nebo nefunkční výrobek! V případě jakýchkoli pochybností se obraťte přímo na výrobce nebo výrobek dejte zkontrolovat kvalifikovanému mechanikovi.
- Používejte vhodné osobní ochranné prostředky, např. ochranné rukavice, bezpečnostní obuv; přiléhavý pracovní oděv apod.!
- Výrobek používejte jen na určený účel!
- S výrobkem zacházejte vždy uvážene a s nezbytnou opatrností!
- Nikdy nepřekračujte maximální povolené zatížení!
- Dbejte na to, aby náklad na vozíku byl vždy rovnoměrně rozmístěný!
- Tímto vozíkem nikdy nepřpravujte lidi a nepoužívejte ho ani jako pomůcku na vystupování (jako žebřík)!
- Převravní vozík na deskový materiál používejte jen na rovném, čistém podkladě bez jakýchkoli překážek (jako jsou například kameny, nečistoty atd.).
- Používejte jen schválené příslušenství!
- Pracovní prostor udržujte čistý a uklizený!
- V žádném případě nepoužívejte nepřiměřenou sílu!
- Děti a neoprávněné osoby udržujte mimo pracovní prostor.
- Výrobek nikdy nepoužívejte, pokud jste unavený nebo pokud jste pod vlivem drog, léků nebo alkoholu.
- Obaly (fólie, plastové sáčky, polystyren atd.) uchovávejte jen na místech nedostupných dětem, především kojencům! Části obalů často představují nepředvídatelné nebezpečí (např. nebezpečí udušení).

## 1-1 SPRÁVNÉ POUŽÍVÁNÍ VÝROBKU

- Tento vozík je určený na přepravu například sádkokartonových desek nebo panelových desek na krátké vzdálenosti.
- Tento vozík není vhodný na přepravu osob nebo nebezpečných látek!

## 1-2 VYSVĚTLENÍ PIKTOGRAMŮ

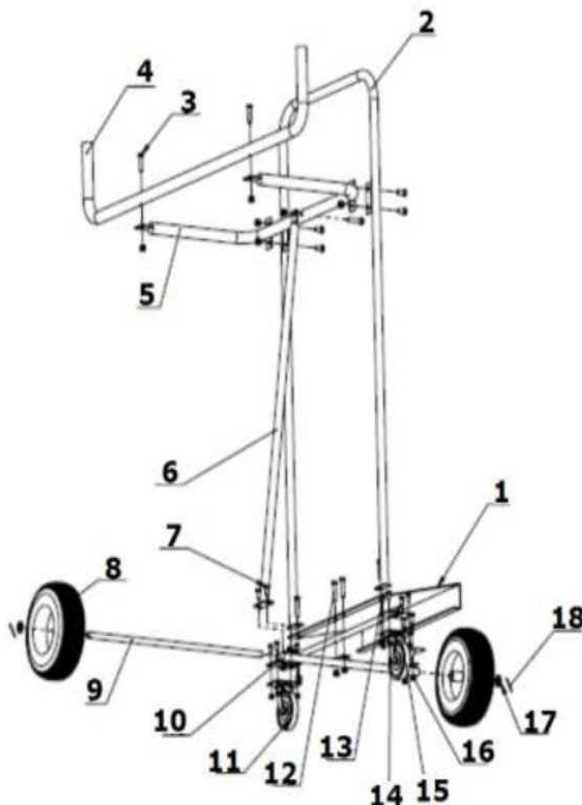
	Před prvním použitím si přečtete návod na použití!
	Používejte osobní ochranné prostředky – bezpečnostní rukavice!
	Používejte osobní ochranné prostředky – bezpečnostní obuv!
	Zákaz přepravování osob!
	Maximální zatížení / nosnost

## 2 TECHNICKÉ PARAMETRY

Maximální zatížení	300 kg
Průměr kol	10"
Průměr kol	4"
Rozměry	126 x 114 x 70 cm
Hmotnost	přibližně 21 kg

## 3 MONTÁŽ A SESTAVENÍ

- Pro sestavení přepravního vozíku na deskový materiál použijte následující výkres a seznam komponentů:



Č.	NÁZEV	KS	Č.	NÁZEV	KS
1	Plošina	1	10	Osová trubka	1
2	Hlavní část rámu	1	11	Kolečko	1
3	Šroub M10 x 40	2	12	Šroub M10 x 45	5
4	Boční přídržná tyč	1	13	Šroub M8 x 16	8
5	Spojovací tyč ve tvaru U	1	14	Pojistná matice M8	8
6	Podpěrná tyč	1	15	Kolečko s brzdou	1
7	Šroub M10 x 20	8	16	Pojistná matice M10	15
8	Kolo	2	17	Podložka 16 mm	2
9	Osa	1	18	Kolík	2

## 4 ÚDRŽBA

- Pravidelně kontrolujte matice a šrouby, zda jsou pevně utažené.
- Pokud zjistíte poškození materiálu nebo praskliny, přepravní vozík na deskový materiál už nepoužívejte!