

Verze: T2

DEMA
VYSOUŠEČ STAVEB
DBT50

ČÍSLO VÝROBKU: 55082



**PŘED PRVNÍM POUŽITÍM SI POZORNĚ PŘEČTĚTE TENTO NÁVOD NA OBSLUHU
A BEZPEČNOSTNÍ POKYNY!**

DEMA-FRANCE SARL • 8 RUE DE LA ZINSEL • 67590 SCHWEIGHOUSE SUR MODER
WWW.DEMA-FRANCE.COM

© DEMA FRANCE SARL

POSLEDNÍ AKTUALIZACE: 03.01.2023

Obsah

1	BEZPEČNOSTNÍ POKYNY.....	4
1-1	VŠEOBECNÉ BEZPEČNOSTNÍ POKYNY	4
1-2	BEZPEČNOSTNÍ POKYNY SPECIFICKÉ PRO ZAŘÍZENÍ	4
1-3	PREVENTIVNÍ OPATŘENÍ K PROVOZU:.....	5
1-4	BEZPEČNOSTNÍ OPATŘENÍ PŘI ÚDRŽBÁŘSKÝCH PRACÍCH	6
1-4-1	Kontroly okolí.....	6
1-4-2	Pracovní postup	6
1-4-3	Všeobecný pracovní prostor	6
1-4-4	Kontrola přítomnosti chladiva.....	6
1-4-5	Přítomnost hasicího přístroje	6
1-4-6	Žádné zápalné zdroje	6
1-4-7	Větraný prostor	7
1-5	KONTROLA CHLADICÍCH ZAŘÍZENÍ:.....	7
1-6	KONTROLA ELEKTRICKÝCH ZAŘÍZENÍ:	7
1-7	BEZPEČNÝ PROVOZ ZAŘÍZENÍ.....	7
1-8	SPRÁVNÉ POUŽÍVÁNÍ VÝROBKU	8
1-9	VYSVĚTLENÍ PIKTOGRAMŮ.....	8
2	TECHNICKÉ PARAMETRY	8
3	PŘEHLED	9
4	SESTAVENÍ & MONTÁŽ.....	9
5	OBSLUHA	10
5-1	OVLÁDACÍ PANEL.....	10
5-2	ZOBRAZENÍ NA DISPLEJI.....	11
5-3	DŮLEŽITÉ POKYNY.....	11
5-4	OBSLUŽNÉ REŽIMY	11
5-4-1	Nepřetržitý provoz.....	11
5-4-2	Normální provoz.....	11
5-4-3	Nastavení vlhkosti (rozsah nastavení: 10 % - 95 %)	11
5-4-4	Nastavení časovače (1 hodina - 24 hodin)	12
5-4-5	Indikátor plné nádoby na vodu.....	12
5-4-6	IN-DRY (sušení vnitřku zařízení).....	12
5-4-7	ROOM-TEMP (kontrola teploty místnosti)	13

5-4-8	Funkce automatického odmrazování	13
5-4-9	Ochrana proti přetížení.....	13
5-5	VYPRAZDŇOVÁNÍ	13
5-5-1	Manuální vyprázdnění nádoby na vodu.....	13
5-5-2	Nepřetržité vyprazdňování.....	14
6	ÚDRŽBA/ČIŠTĚNÍ.....	14
6-1	ČIŠTĚNÍ VZDUCHOVÉHO FILTRU (KAŽDÉ 2 TÝDNY!)	14
6-2	ÚNIK CHLADIVA.....	15
7	ŘEŠENÍ PROBLÉMŮ	16
7-1	VŠEOBECNÉ.....	16
7-2	CHYBOVÉ KÓDY	16
8	SKLADOVÁNÍ.....	17
9	LIKVIDACE	17
10	PROHLÁŠENÍ O SHODĚ CE.....	18

1 BEZPEČNOSTNÍ POKYNY

Před uvedením do provozu/použitím vysoušeče staveb si důkladně přečtěte všechny pokyny!

1-1 VŠEOBECNÉ BEZPEČNOSTNÍ POKYNY

- Změny, které mají sloužit technickému pokroku, může výrobce vykonat bez předchozího upozornění a nemusí být ještě zohledněny v tomto návodu na obsluhu.
- Před uvedením přístroje do provozu zkontrolujte jeho kompletnost, těsnost a funkčnost.
- Nikdy neuvádějte do chodu poškozený nebo nefunkční přístroj! V případě jakýchkoli pochybností se obraťte přímo na výrobce nebo výrobek dejte zkontrolovat kvalifikovanému mechanikovi.
- S přístrojem zacházejte vždy uvážene a s nezbytnou opatrností!
- V žádném případě nepoužívejte nepřiměřenou sílu!
- Přístroj používejte jen k účelu, pro který byl koncipován.
- Na přístroj nikdy nestoupejte!
- Během údržby nebo čištění vždy vytáhněte síťovou zástrčku ze zásuvky elektrické sítě.
- Před vytažením síťové zástrčky ze zásuvky elektrické sítě přístroj vždy vypněte.
- Během používání přístroj nikdy nezakrývejte (například textiliemi)!
- Přístroj nikdy nevystavujte přímému slunečnímu záření, vlhkosti nebo větru.
- Přístroj používejte jen v uzavřených vnitřních prostorech.
- Děti a neoprávněné osoby udržujte v dostatečné vzdálenosti od přístroje.
- Výrobek nikdy nepoužívejte, pokud jste unavený nebo pokud jste pod vlivem drog, léků nebo alkoholu.
- Obaly (fólie, plastové sáčky, polystyren atd.) uchovávejte jen na místech nedostupných dětem, především kojencům! Části obalů často představují nepředvídatelné nebezpečí (např. nebezpečí udušení).

1-2 BEZPEČNOSTNÍ POKYNY SPECIFICKÉ PRO ZAŘÍZENÍ

- Důrazně doporučujeme, aby instalaci nebo údržbu vykonával kvalifikovaný technik nebo servisní středisko.
- Tento přístroj je určen jen k použití R-290 (propanový plyn) jako chladiva.
- **POZOR: OKRUH CHLADIVA JE ZAPEČETĚNÝ. ÚDRŽBU SMÍ VYKONÁVAT JEN KVALIFIKOVANÝ TECHNIK!**
- Chladivo nevypouštějte do atmosféry.
- **POZOR:** R-290 (propan) je hořlavý a těžší než vzduch.
- Shromažďuje se nejdříve v nízkých oblastech, ale může cirkulovat ventilátory.
- **POZOR:** Propanový plyn použitý v přístroji je bez zápachu. Nepřítomnost zápachu plynu proto neznamená, že nedochází k úniku plynu!
- Pokud došlo k úniku propanového plynu nebo pokud existuje podezření na únik, postupujte takto:
 - Pokud zjistíte únik nebo máte podezření na únik, okamžitě všechny osoby evakuujte z místnosti/budovy, místnost vyvětrejte a zavolejte místnímu hasičskému sboru, abyste oznámili, že došlo k úniku propanového plynu.
 - Dokud nepřijde hasičský sbor nebo kvalifikovaná osoba a nekontrolují, zda je bezpečné vrátit se do místnosti/budovy, v místnosti/budově nenechávejte žádné osoby.
- **POZOR:** Uvnitř nebo v blízkosti přístroje se nesmí používat otevřený oheň, cigarety a ani jiné možné zdroje vznícení.
- Konstrukční díly jsou dimenzované na propan a nesmějí se vznítit ani vytvářet jiskry. Jednotlivé komponenty smí být nahrazeny jen identickými náhradními komponenty.
NEDODRŽENÍ TĚCHTO VAROVÁNÍ MŮŽE ZPŮSOBIT EXPLOZI A VÉST K VĚCNÝM ŠKODÁM, ZRANĚNÍ NEBO DOKONCE K USMRČENÍ!

1-3 PREVENTIVNÍ OPATŘENÍ K PROVOZU:

VAROVÁNÍ - Abyste snížili riziko požáru, úrazu elektrickým proudem nebo zranění osob či poškození majetku, dodržujte následující body:

- Přístroj vždy provozujte z napájecího zdroje se stejným napětím, frekvencí a výkonem, jak je uvedeno na typovém štítku.
- Vždy používejte uzemněnou elektrickou zásuvku.
- Při čištění nebo servisu přístroje nebo když přístroj nepoužíváte, vytáhněte síťovou zástrčku.
- Přístroj neobsluhujte mokřima rukama. Zabraňte vniknutí vody do přístroje.
- Přístroj neponořujte a nevystavujte dešti, vlhkosti nebo jiným tekutinám.
- Přístroj nenechávejte běžet bez dozoru. Nenaklánějte ho ani neotáčejte nohama nahoru.
- Pokud je přístroj v provozu, nevytahujte zástrčku ze zásuvky elektrické sítě.
- Při odpojování napájecího kabelu netahejte za kabel.
- Nepoužívejte prodlužovací kabel ani spojovací konektor.
- Na přístroj nepokládejte žádné předměty.
- Na přístroj nestoupejte, ani si na něj nesedejte.
- Do výstupu vzduchu nekladte prsty ani žádné předměty.
- Nedotýkejte se přívodu vzduchu ani hliníkových žebek přístroje.
- Přístroj nepoužívejte, pokud spadl, je poškozený nebo vykazuje známky poruchy.
- Na čištění přístroje nepoužívejte žádné chemikálie.
- Přístroj nepoužívejte, pokud má poškozenou zástrčku nebo kabel. Pokud nefunguje správně, za účelem kontroly a opravy přístroje kontaktujte kvalifikovaného elektrikáře nebo servisní středisko. Přístroj se nikdy nepokoušejte rozebrat sami (uživatel).
- Zabezpečte, aby si s přístrojem nehrály děti.
- Ujistěte se, že přístroj je vzdálen od ohně, hořlavých nebo výbušných předmětů.
- Přístroj musí být instalován v souladu s národními předpisy elektrického zapojení.
- Na urychlení procesu odmrazování nebo na čištění nepoužívejte žádné jiné prostředky než ty, které doporučuje výrobce.
- Přístroj musí být uskladněn v místnosti, ve které se nenacházejí žádní trvale provozované zdroje (například otevřený oheň, zapnutý plynový spotřebič nebo elektrický ohříváč).
- Po použití se přístroj nesmí rozebírat ani spalovat.
- Dbejte na to, aby chladivo nemělo žádný zápach.
- Potrubní vedení musí být chráněno před fyzickým poškozením a nesmí se instalovat v nevětraném prostoru, pokud je menší než 11 m².
- Musí být dodržovány národní předpisy pro plyn.
 - **Potřebné větrací otvory se musí udržovat volné.**
 - **VAROVÁNÍ:** Každá osoba, která pracuje v okruhu chladiva nebo do něho vnikne, by měla být držitelem platného certifikátu od odvětvového akreditovaného hodnotícího orgánu, který potvrzuje její způsobilost bezpečně manipulovat s chladivem podle odvětvově uznávané hodnotící specifikace.
 - **VAROVÁNÍ:** Údržbářské práce se smí vykonávat jen podle doporučení výrobce přístroje. Údržbářské činnosti a opravy, které si vyžadují pomoc jiných odborníků, se musí vykonávat pod dohledem osoby kompetentní k manipulaci s hořlavým chladivem.
 - **UPOZORNĚNÍ:** Pokud něčemu nerozumíte nebo potřebujete pomoc, kontaktujte servisní středisko.

1-4 BEZPEČNOSTNÍ OPATŘENÍ PŘI ÚDRŽBÁŘSKÝCH PRACÍCH

Pokud při údržbě vysoušeče staveb musíte vykonávat následující práce s chladivem R290, dbejte na tato varování.

1-4-1 Kontrola okolí

Před zahájením prací na přístrojích, které obsahují hořlavé chladivo, je potřebné vykonávat bezpečnostní kontroly, aby se minimalizovalo riziko vznícení. Při opravách chladicího zařízení je před vykonáním jakékoli práce na zařízení potřebné dodržovat následující preventivní opatření.

1-4-2 Pracovní postup

Práce se musí vykonávat podle kontrolovaného postupu, aby se minimalizovalo riziko přítomnosti hořlavých plynů nebo par během vykonávání prací.

1-4-3 Všeobecný pracovní prostor

Všichni zaměstnanci údržby a ostatní lidé pracující v okolí musí být obeznámeni s pracemi, které je třeba vykonat. Pracím ve stísněných prostorech je potřebné se vyhnout. Oblast pracovního prostoru je potřebné zablokovat. Musí být zajištěno, aby podmínky v této oblasti byly zabezpečeny kontrolou hořlavého materiálu.

1-4-4 Kontrola přítomnosti chladiva

Před vykonáním a během prací je potřebné zkontrolovat oblast vhodným detektorem chladiva, aby se zabezpečilo, že technik bude upozorněn na potenciální hořlavé ovzduší. Ubezpečte se, že použitý detektor na zjišťování úniku je vhodný na použití s hořlavým chladivem, t.j. nevykazuje jiskření, je dostatečně utěsněný.

1-4-5 Přítomnost hasícího přístroje

Pokud se na chladicím zařízení nebo příslušných komponentech mají vykonávat práce za tepla, musí být k dispozici vhodná protipožární vybavení. V blízkosti obsluhy by měl být práškový hasící přístroj nebo CO₂ hasící přístroj.

1-4-6 Žádné zápalné zdroje

Osoby vykonávající práce na chladicím zařízení, při kterých se odkryjí potrubí, která obsahují nebo obsahovaly chladivo, nesmí používat zápalné zdroje takovým způsobem, který může způsobit nebezpečí požáru nebo výbuchu. Všechny možné zápalné zdroje, včetně cigaretového dýmu, je potřebné udržovat v dostatečné vzdálenosti od místa instalace, opravy, demontáže a likvidace, při kterých se potenciálně hořlavé chladivo může uvolnit do okolního prostoru. Před zahájením prací je potřebné zkontrolovat okolí přístroje, aby se zajistilo, že neexistuje žádné nebezpečí vznícení nebo výbuchu. Musí se umístit značky se zákazem kouření.

1-4-7 Větraný prostor

Před vstupem do systému nebo vykonáváním prací za tepla se ubezpečte, že prostor se nachází venku nebo je dostatečně větraný. Během vykonávání prací je potřebné zabezpečit i určité větrání. Větrání by uvolněné chladivo mělo bezpečně rozptýlit a odvádět přednostně ven do ovzduší.

1-5 KONTROLA CHLADÍCÍCH ZAŘÍZENÍ:

- Když se vyměňují elektrické komponenty, musí být vhodné na daný účel a musí odpovídat správným specifikacím. Při vykonávání údržby a oprav byste vždy měli dbát na pokyny od výrobce. V případě pochybností je potřebné požádat o pomoc technické oddělení výrobce.
- U zařízení, ve kterých se používá hořlavé chladivo, je potřebné vykonat následující kontroly:
 - Plnicí množství odpovídá velikosti místnosti, ve které jsou nainstalované komponenty obsahující chladivo;
 - Větrací zařízení a výstupy vzduchu fungují správně a nejsou ucpané;
 - Při použití nepřímého chladicího okruhu je potřebné zkontrolovat přítomnost chladiva v sekundárním oběhu;
 - Označení vybavení nepřestává být viditelné a čitelné. Nečitelné označení a štítky je potřebné opravit;
 - Vedení nebo komponenty chladiva je potřebné nainstalovat na místě, kde není pravděpodobné, že budou vystaveny látkám, které se dotýkají komponentů obsahujících chladivo; jen v tom případě, že komponenty jsou vyrobeny z materiálů, které jsou přirozeně odolné proti korozi, nebo jsou vhodným způsobem chráněné proti takové korozi.

1-6 KONTROLA ELEKTRICKÝCH ZARIADENÍ:

Oprávené a údržbářské práce na elektrických komponentech musí zahrnovat první bezpečnostní kontroly a kontrolní postupy pro komponenty. Pokud nastane porucha, která by mohla ovlivnit bezpečnost, elektrický okruh se smí znovu napájet proudem až tehdy, když je porucha uspokojivě odstraněna. Pokud se chyba nedá okamžitě odstranit, ale je potřebné pokračovat v provozu, je potřebné zvolit vhodné přechodné řešení. Je potřebné o tom informovat majitele přístroje, aby byli informováni všichni zainteresovaní.

První bezpečnostní zkoušky musí zahrnovat:

- kondenzátory musí být vybité: toto se musí vykonat bezpečným způsobem, aby se zabránilo možnosti jiskření;
- aby při nabíjení, obnovování nebo vybíjení systému nebyly volně položené vodivé elektrické komponenty a vedení;
- uzemnění musí být souvislé.

1-7 BEZPEČNÝ PROVOZ ZAŘÍZENÍ

- Příklad po vybalení zkontrolujte, zda není poškozený nebo poškrábaný.
- Příklad umístěte na pevný, rovný podklad v oblasti s volným prostorem aspoň 50 cm okolo přístroje, aby vzduch dobře cirkuloval.
- Příklad neumísťujte v blízkosti stěn, závěsů nebo jiných předmětů, které mohou blokovat přívod a odvod vzduchu. Vstup a výstup vzduchu udržujte bez překážek.
- Pokud je příklad nakloněn o víc než 45°, před použitím ho nechte aspoň 24 hodin ve vzpřímené poloze.
- Příklad nikdy neumísťujte na následující místa:

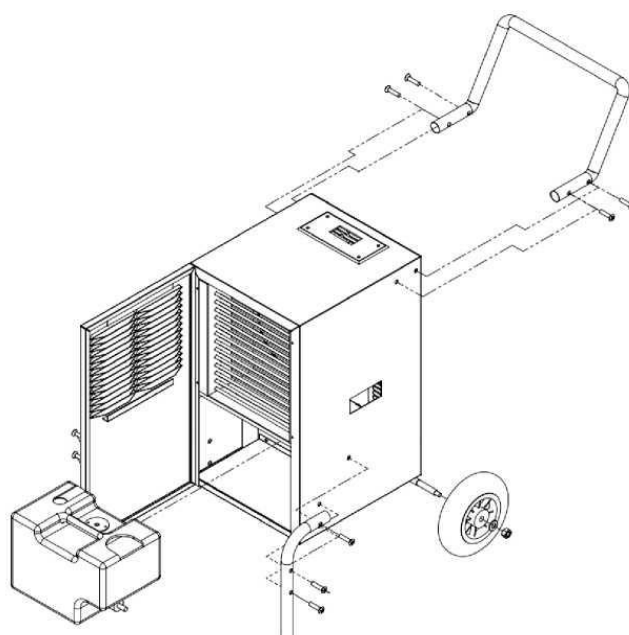
3 PŘEHLED



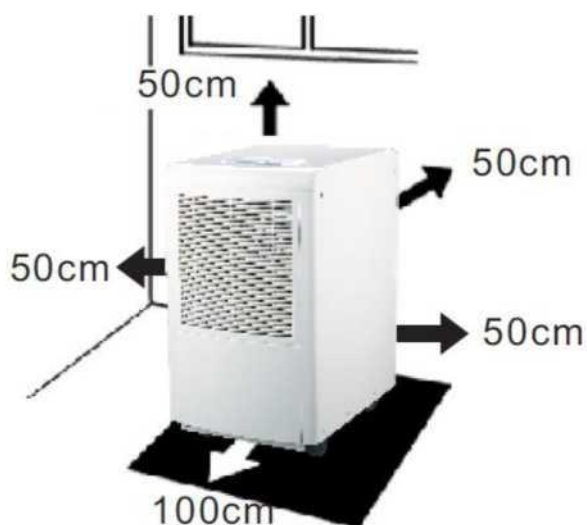
1	Kryt	6	Ovládací panel
2	Rukověť	7	Výstup vzduchu
3	Přívod vzduchu	8	Výfukový otvor
4	Stojanová nožka	9	Háček
5	Transportní kolečko	10	Transportní rukověť

4 SESTAVENÍ A MONTÁŽ

- Příkladně vyjměte z přepravního obalu, požádejte přítomnou osobu o pomoc další osobu.
- Pomocí dodaných šroubů připevněte k přístroji podpurné nožky, kolečka a transportní rukověť:



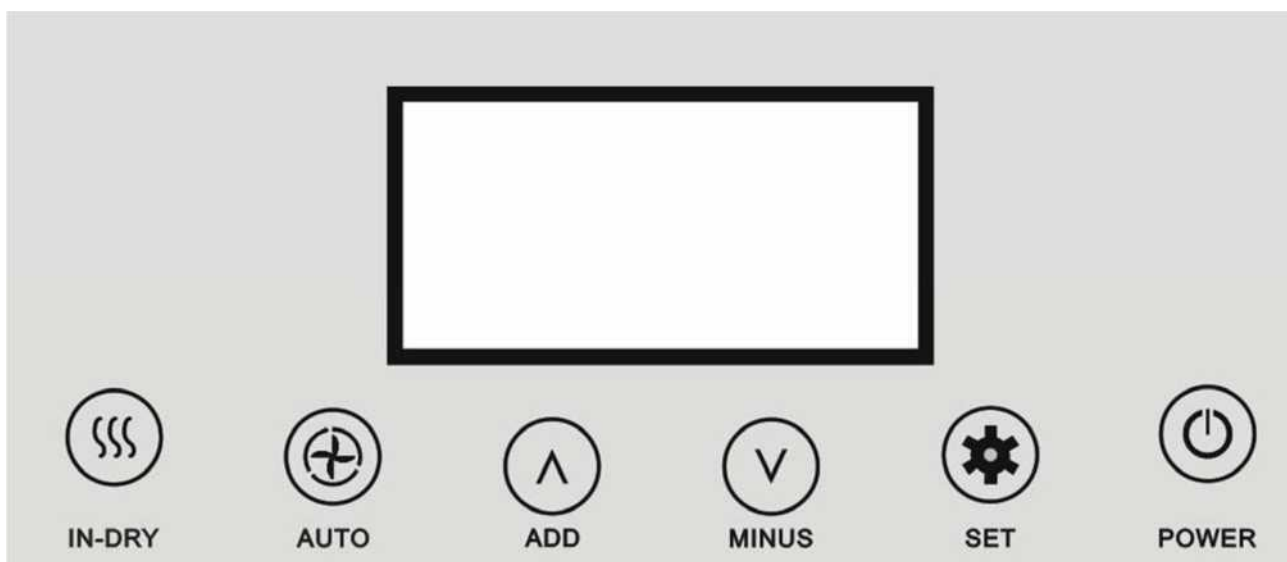
- Příklad umístění na rovný a stabilní podklad.
- Dodržujte následující minimální vzdálenosti přístroje od okolních stěn:



- Zapojte přístroj do vhodné zásuvky elektrické sítě.

5 OBSLUHA

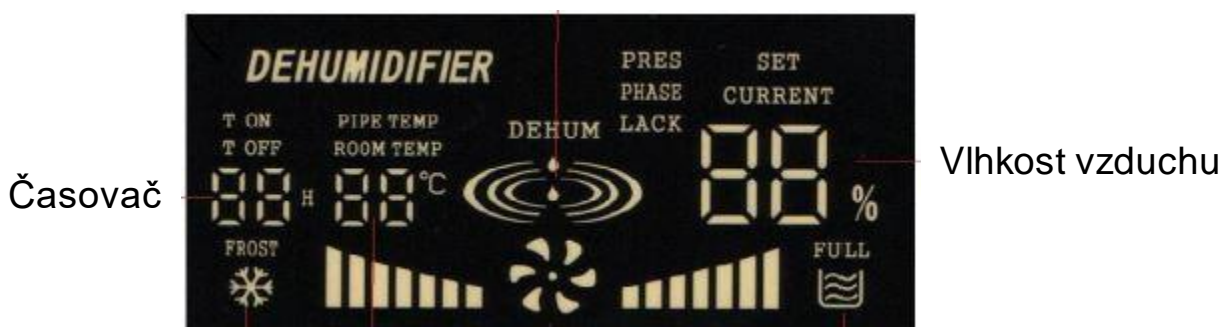
5-1 OVLÁDACÍ PANEL



Tlačítko	VÝZNAM
IN-DRY	Režim na sušení vnitřku zařízení
AUTO	Nepřetržitý provoz odvlhčování
ADD	Zvýšit hodnoty (+)
MINUS	Snížit hodnoty (-)
SET	Režim nastavení (např. časovač)
POWER	Tlačítko zapnutí/vypnutí

5-2 ZOBRAZENÍ NA DISPLEJI

Indikátor odvlhčování



Odmrazování Teplota Ventilátor Indikátor nádoby na vodu

5-3 DŮLEŽITÉ POKYNY

- Kompresor se automaticky zapne po třech minutách.
- Tento vysoušeč staveb pracuje nejspolehlivěji při venkovních teplotách od 5 °C do 35 °C.



POZOR: Příklad nikdy nenaklánějte o více než 45°! Ani během provozu, ani během přepravy!

Pokud se tak stane neúmyslně, před spuštěním přístroje počkejte aspoň 12 hodin!

5-4 OBSLUŽNÉ REŽIMY

5-4-1 Nepřetržitý provoz

- Stlačte tlačítko POWER, abyste zapnuli přístroj.
- Příklad začne odvlhčovat v nepřetržitém provozu, nezávisle od vlhkosti vzduchu.
- UPOZORNĚNÍ: V tomto režimu není možné nastavit hodnotu vlhkosti vzduchu.

5-4-2 Normální provoz

- Stlačte tlačítko POWER, abyste zapnuli přístroj.
- Stlačte tlačítko AUTO, abyste deaktivovali nepřetržitý provoz.
- Příklad pracuje v normálním provozu s předvolenou hodnotou vlhkosti 50 %. Stlačte ještě jednou tlačítko POWER, abyste odvlhčovač vypnuli.
- Ventilátor ještě chvíli běží a potom se zastaví.

5-4-3 Nastavení vlhkosti (rozsah nastavení: 10 % - 95 %)

- Požadovanou hodnotu vlhkosti je možné nastavit v normálním provozu. Opakovaným stlačením tlačítka ADD/MINUS nastavíte požadovanou hodnotu vlhkosti.
- UPOZORNĚNÍ: Pro „normální“ vlhkost vzduchu ve vnitřních prostorech nastavte hodnotu od 40 % do 60 %.
- Příklad se znovu zapne a vypne, aby udržel tuto hodnotu.

5-4-4 Nastavení časovače (1 hodina - 24 hodin)

- Pro nastavení časovače stlačte tlačítko SET.
- Časovač je možné ovládat dvěma způsoby:

Odpočítávání do vypnutí (když je přístroj zapnutý):

- Stlačte tlačítko SET, abyste aktivovali funkci časovače.
- Opakovaně stlačujte tlačítko ADD/MINUS, abyste nastavili čas vypnutí (odpočítávání do vypnutí).

Odpočítávání do zapnutí (když je přístroj vypnutý):

- Stlačte tlačítko SET, abyste aktivovali funkci časovače.
- Opakovaně stlačujte tlačítko ADD/MINUS, abyste nastavili čas zapnutí (odpočítávání do zapnutí).

Časovač cyklu (když je přístroj zapnutý):

- Stlačte tlačítko SET, abyste zapnuli funkci časovače.
- Opakovaně stlačujte tlačítko ADD/MINUS, abyste nastavili čas vypnutí.
- Opakovaně stlačujte tlačítko ADD/MINUS, abyste nastavili čas zapnutí.
- Po dosažení nastaveného času vypnutí přístroj přestane pracovat. Když je dosažen nastavený čas zapnutí, přístroj začne pracovat. Časovač se cyklicky vypne, zapne, vypne a zapne.

Časovač cyklu (když je přístroj vypnutý):

- Stlačte tlačítko SET, abyste zapnuli funkci časovače.
- Opakovaně stlačujte tlačítko ADD/MINUS, abyste nastavili čas zapnutí.
- Opakovaně stlačujte tlačítko ADD/MINUS, abyste nastavili čas vypnutí.
- Po dosažení nastaveného času zapnutí přístroj začne pracovat. Když je dosažen nastavený čas vypnutí, přístroj přestane pracovat. Časovač se cyklicky zapne, vypne, zapne a vypne.

Vypnutí časovače:

- Stlačte opět tlačítko SET, abyste vypnuli funkci časovače.
- UPOZORNĚNÍ: Nastavení časovače ukončíte, i když stlačíte tlačítko POWER.

5-4-5 Indikátor plné nádoby na vodu

- Přístroj se automaticky vypne, jakmile je nádoba na vodu. Uživatele varuje LED

indikátorem



, který nepřetržitě bliká a vydává zvuk. Připomíná vám, abyste zkontrolovali následující:

- Když je nádoba na vodu plná, vyprázdněte ji a znovu nasadte.
- Když nádoba na vodu není ve správné poloze, indikátor svítí a přístroj není připraven na provoz. Nádobu na vodu vložte správně na své místo a přístroj bude automaticky pracovat podle posledního nastavení.

5-4-6 IN-DRY (sušení vnitřku zařízení)

- Když přístroj vypnete a stlačíte toto tlačítko, vnitřek přístroje se vysuší. Zabrání se tak tomu, aby voda v přístroji po čase způsobila korozi a poškodila přístroj.


5-4-7 ROOM-TEMP (kontrola teploty místnosti)

- Indikační LED symbol  zobrazuje aktuální teplotu v místnosti.

5-4-8 Funkce automatického odmrazování

- Při nízkých teplotách v místnosti se může na kondenzátoru vytvářet námraza, která snižuje proudění vzduchu přes výparník během procesu odvlhčování.
- Odvlhčovač automaticky spustí odmrazování na 15 minut.



- LED symbol  pro odmrazování bliká.
- Kompresor se zastaví a ventilátor běží dále.
- Příklad nevyprázdnění, odvlhčování se obnoví automaticky.

5-4-9 Ochrana proti přetížení

- V případě poklesu napětí nebo výpadku proudu nastává pro ochranu kompresoru tříminutové opoždění, než se kompresor restartuje.

5-5 VYPRAZDŇOVÁNÍ


Existují dvě možnosti, jak odstranit produkovanou vodu z přístroje:

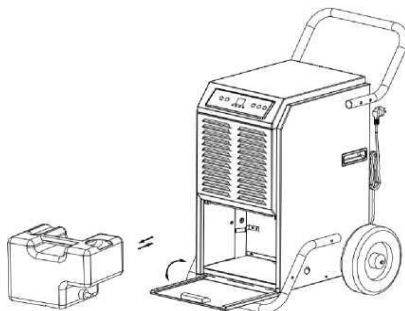
- Manuální vyprázdnění: vyprázdněte nádobu na vodu ručně.
- Nepřetržitě vyprázdnění: Použijte gravitaci na odvádění kondenzované vody připevněním odtokové hadice.

5-5-1 Manuální vyprázdnění nádoby na vodu

- Nádobu na vodu v přístroji se naplní a vypne přístroj hned, jak se naplní. Po vyprázdnění nádoby na vodu a správné instalaci se spustí znovu.



- Když je nádoba plná, rozsvítí se kontrolka .
- Příklad vydává oznamovací tón. Stlaďte tlačítko napájení (POWER), abyste přístroj vypnuli.
- Abyste vyprázdnili nádobu na vodu, otevřete přední panel a dostanete se k nádobě na vodu.
- Uchopte nádobu na vodu za držadlo a vytáhněte ji ve vodorovné poloze.
- Po odstranění vody vložte nádobu zpět a uzavřete přední panel.
- Stlaďte tlačítko POWER, abyste obnovili provoz.

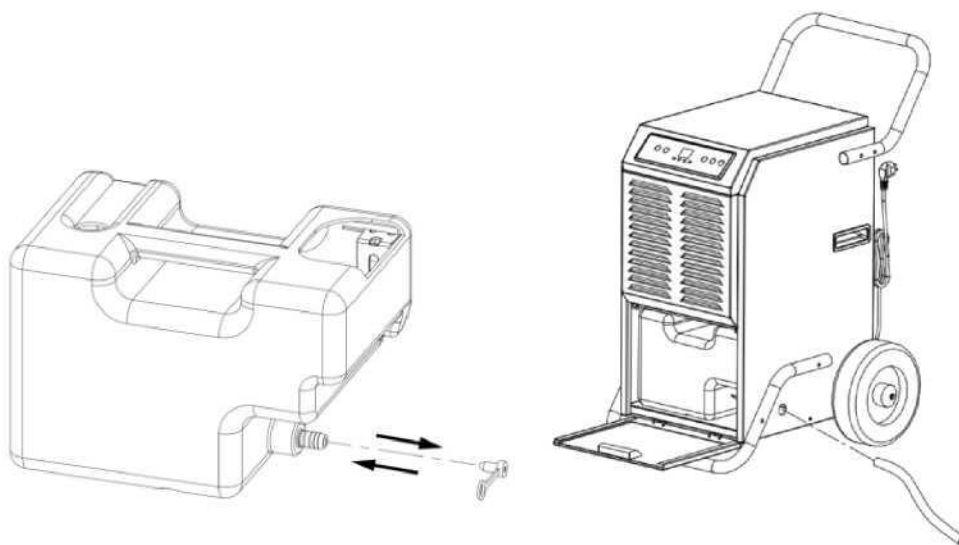


5-5-2 Nepřetržitě vyprazdňování

Pro nepřetržitý provoz nebo odvlhčování bez dozoru připojte k přístroji přiloženou vypouštěcí hadici:

- Stlačte tlačítko POWER, abyste přístroj vypnuli.
- Otevřete spodní přední kryt; z přístroje vyberte nádobu na vodu.
- Posuňte vypouštěcí hadici přes průchodný vypouštěcí otvor a jeden konec připojte k hadicové přípojce.
- Nádobu na vodu vložte opět do přístroje a zavřete přední spodní kryt.
- Druhý konec hadice vložte do vhodného odtoku. Dávejte pozor, aby nedošlo k zalomení odtokové hadice.

Pokud chcete vodu opět zachytávat do nádoby, odstraňte hadici a nasadte uzávěr opět na nádobu na vodu. Hadici před uskladněním nechte vyschnout.



POZOR: Odtokovou hadici neucpávejte, jinak voda nebude správně odtékat a komponenty přístroje se mohou poškodit.

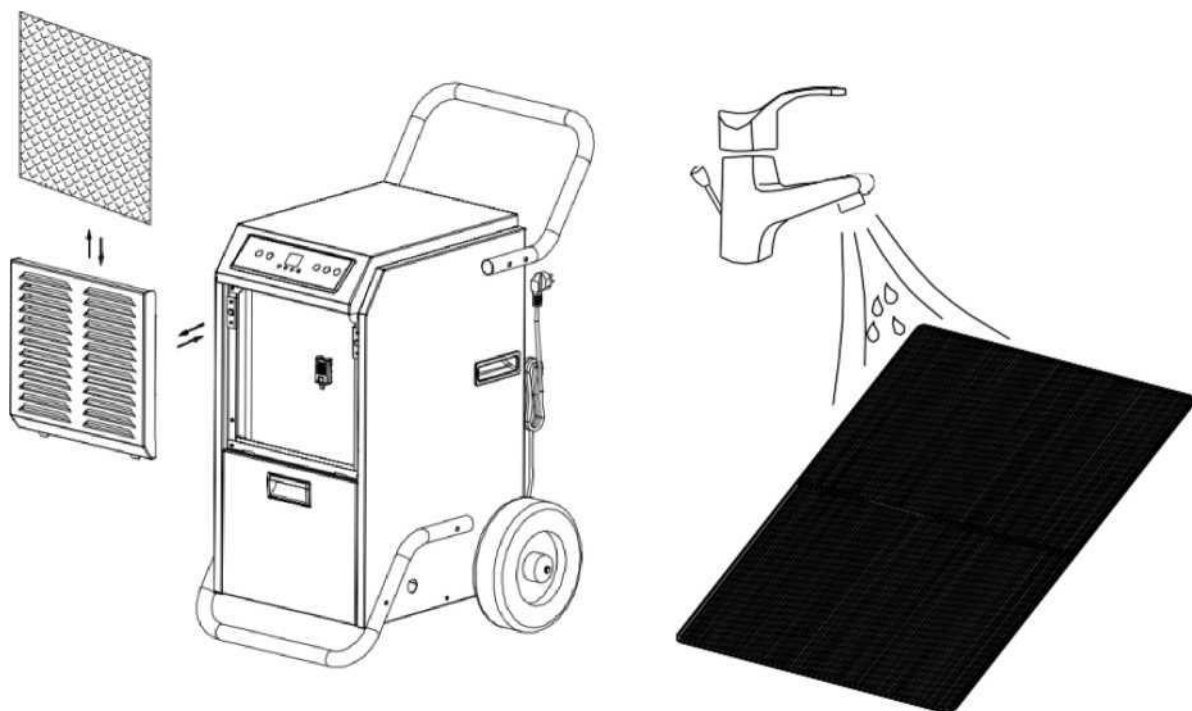
6 ÚDRŽBA/ČIŠTĚNÍ

6-1 ČIŠTĚNÍ VZDUCHOVÉHO FILTRU (KAŽDÉ 2 TÝDNY!)

- Vzduchový filtr se za účelem jednoduchého čištění dá vyjmout.
- **POZOR:** Přístroj neprovozujte bez vzduchového filtru, jinak se může znečistit výparník.
- Přístroj čistěte měkkou, jemně navlhčenou utěrkou.
- Vytáhněte větrací otvory na přední straně, abyste se dostali k filtru. Vyjměte filtrační síto z přístroje.
- Na vysátí povrchového prachu na filtrační tkanině použijte čistou utěrkou. Pokud je filtr silně znečištěný, propláchněte ho vodou z vodovodu.

Filtr před vložením do mřížky nasávání vzduchu úplně vysušte. Čistý filtr zvyšuje výkon přístroje.

- Příklad vypněte a vyjměte vzduchový filtr (obr. vlevo).
- Opláchněte vzduchový filtr pod tekoucí vodou (obr. vpravo).



POZOR: Povrchu výparníku se nedotýkejte holýma rukama, jinak si můžete poranit prsty.

6-2 ÚNIK CHLADIVA

DŮLEŽITÉ!!

- Plyn/pára jsou těžší než vzduch. Může se nahromadit ve stísněných prostorech, především na podlaze nebo pod ní.
- Každý možný zdroj zapálení držte mimo dosah přístroje!
- Používejte vhodné osobní ochranné prostředky (OOP).
- Evakuujte nepotřebný personál, izolujte a větrejte prostor.
- Zabraňte kontaktu s očima, pokožkou nebo oděvem. Výpary nebo plyny nevdechujte.
- Zabraňte vstupu do kanalizace a veřejných vod.
- Vypněte zdroje uvolňování, pokud je to bezpečné. Zvažte použití stříkající vody, abyste rozptýlili výpary.
- Izolujte oblast, dokud plyn nevyprchá. Vytvětrejte prostor a před vstupem do této oblasti zkontrolujte přítomnost plynu.
- Po uvolnění plynu informujte příslušné orgány.

7 ŘEŠENÍ PROBLÉMŮ

7-1 VŠEOBECNÉ

Problém	Pravděpodobná příčina	Pravděpodobné řešení
Přístroj nefunguje.	Zkontrolujte, zda je správně připojena síťová přípojka.	Zasuňte napájecí kabel pevně do zásuvky elektrické sítě.
	Zkontrolujte, zda se rozsvítí indikátor hladiny vody.	Vyprázdněte nádobu na vodu a vložte ji správně zpět.
	Zkontrolujte teplotu v místnosti.	Rozsah provozní teploty je +5 až +35 °C.
Tvorba kondenzátu.	Zkontrolujte, zda není znečištěný vzduchový filtr.	V případě potřeby vyčistěte vzduchový filtr.
	Zkontrolujte, zda není ucpaný vzduchový otvor.	Odstraňte překážku nebo nečistoty.
	Zkontrolujte, zda teplota v místnosti není nižší než 20 °C.	Toto je normální. Nízká vlhkost vzduchu v prostředí s nízkou teplotou.
	Nastavená vlhkost vzduchu je vyšší než aktuální hodnota vlhkosti vzduchu.	Nastavte vlhkost vzduchu pod aktuální hodnotu.
Výpust vody.	Přetečení vody při přemísťování přístroje.	Před přemísťováním přístroje vyprázdněte nádobu na vodu.
	Zkontrolujte, zda odtoková hadice není zalomená nebo ohnutá.	Hadici narovnejte, abyste zabránili jejímu přiskřípnutí.
Nezvyklý hluk.	Zkontrolujte, zda přístroj je bezpečně postaven.	Přístroj umístěte na vodorovný a pevný podklad.
	Zkontrolujte, zda nejsou uvolněné, vibrující komponenty.	Komponenty zajistěte a pevně utáhněte.
	Hluk má podobu tekoucí vody.	Zvuky vydává tekoucí chladivo. To je normální.

7-2 CHYBOVÉ KÓDY

Chybový kód	Význam	Pravděpodobné řešení
E1	Chyba snímače teploty.	Zkontrolujte připojení nebo vyměňte snímač teploty.
E2	Chyba snímače vlhkosti.	Zkontrolujte nebo vyměňte snímač vlhkosti.

8 SKLADOVÁNÍ

Pokud přístroj nepoužíváte delší dobu (více než několik týdnů), musíte ho vyčistit a vysušit. Přístroj skladujte podle následujících pokynů:

- Odpojte přístroj ze sítě.
- Vypusťte z přístroje zbylou vodu.
- Vyčistěte filtr a nechte ho úplně vyschnout na stinném místě.
- Bezpečně upevněte napájecí kabel k držáku kabelu na zadní straně přístroje.
- Založte filtr na své místo.
- Přístroj skladujte na dobře větraném, suchém a bezpečném místě bez plynu.
- Přístroj se musí skladovat ve svislé poloze.

POZOR: Výparník uvnitř přístroje se musí vysušit, než se přístroj zabalí, aby se zabránilo poškození komponentů a napadnutí plísní. Vytáhněte zástrčku ze zásuvky elektrické sítě a přístroj umístěte na několik dní na suché, otevřené místo, aby vyschl. Další možnost, jak vysušit přístroj, je nastavit bod vlhkosti o více než 5% vyšší, než vlhkost okolního prostředí, aby se ventilátor postaral o vysušení výparníku v průběhu několika hodin.

9 LIKVIDACE

V případě likvidace výrobku se obraťte na DEMA Vertriebs-GmbH, svého lokálního dodavatele nebo místního zpracovatele odpadů.

V případě potřeby odevzdejte přístroj na sběrném místě komunálního odpadu.

Vypouštění chladiva do atmosféry je přísně zakázané!

Tento výrobek v žádném případě nelikvidujte jako běžný domácí odpad!

Výrazně tím přispějete k ochraně životního prostředí.

10 PROHLÁŠENÍ O SHODĚ CE

Prohlášení o shodě EU

EU Declaration of Conformity

Tímto prohlašujeme,
We herewith declare

DEMA-Vertriebs GmbH
Im Tobel 4, 74547 Übrigshausen, Germany

že níže uvedený výrobek vzhledem na svůj design a konstrukci, stejně jako na provedení, v jakém jsme ho uvedli na trh, je v souladu s příslušnými základními požadavky týkajícími se bezpečnosti a ochrany zdraví podle nařízení EU.

That the following Appliance complies with the appropriate basic safety and health requirements of the EU Directive based on its design and type, as brought into circulation by us.

Toto prohlášení ztrácí platnost v případě jakýchkoli změn vykonaných na výrobku, které jsme neodsouhlasili.

In case of alteration of the machine, not agreed upon by us, this declaration will cease to be valid.

Název výrobku:
Machine Description:

Vysoušeč staveb DBT50

Číslo výrobku:
Article-No.:

55082

Příslušné směrnice EU:
EU-Directives:

2014/35/EU
2014/30/EU

Použité harmonizované normy:
Applicable harmonized Standards:

EN 60335-1:2012+A11+A13+A1+A14+A2+A15
EN 60335-2-40:2003+A11+A12+A1+A2+A13
EN 62233:2008
EN 55014-1:2021
EN 55014-2:2021
EN 61000-3-2:2019+A1
EN 61000-3-3:2013+A1

Zodpovědný za dokumentaci:
Responsible for Documents:

R. Gut
Birkichstrasse 8
74549 Wolpertshausen

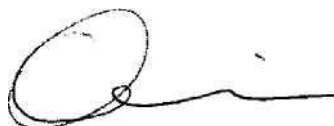
Místo:
Place:

Übrigshausen

Datum:
Date:

29.12.2022

Podpis oprávněné osoby:
Authorised Signature:



Identifikace podepsané osoby:
Title of Signatory:

p. Abendschein,
jednatel společnosti